

QND-6012R/6022R/6032R

Cámara Domo IR de Red de 2 MP

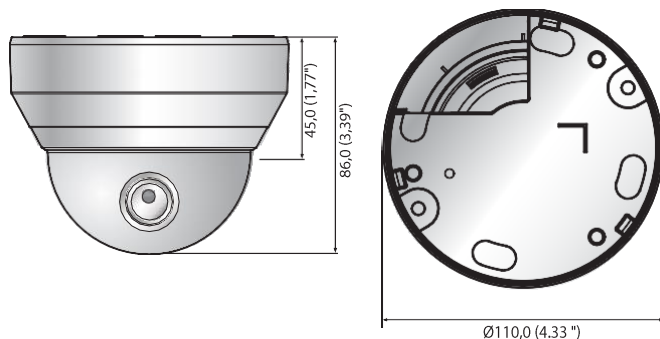


Características principales

- Resolución de 2MP (1920 x 1080)
- 0,1 Lux (Color), 0 Lux (B/W, LED IR activado)
- Lente fija de 2,8 mm / 4 mm / 6 mm
- 30 fps en 2 MP (H.265 / H.264)
- Compatible con códec H.265, H.264, MJPEG, transmisiones múltiples
- Detección de desenfoco, Detección de Línea virtual / Dirección, Detección de movimiento, Entrada / Salida, Sabotaje
- Vista de pasillo (90°/270°), compatible con LDC, compatible con WiseStream II
- Ranura de memoria micro SD/SDHC/SDXC (máximo 128GB)
- Longitud visible del infrarrojo 20 m, PoE

Dimensiones

Unidad: mm (pulgadas)



Accesorios (Opcional)



QND-6012R
QND-6022R
QND-6032R
VÍDEO

Dispositivo de imágenes	Sensor CMOS de 1/2,8" de 2 MP		
Píxeles efectivos	1920(H) x 1080(V)		
Iluminación mín.	Color: 0,1 Lux (F2.0, 1/30seg) B/N: 0 Lux (LED IR activado)	Color: 0,1 Lux (F1.6, 1/30seg) B/N: 0 Lux (LED IR activado)	Color: 0,1 Lux (F2.0, 1/30seg) B/N: 0 Lux (LED IR activado)
Salida de vídeo	CVBS: 1,0 Vpp / 75 Ω compuesto, 720 x 480 para instalación		

LENTE

Distancia focal (proporción de zoom)	Lente focal fija de 2,8 mm	Lente focal fija de 4 mm	Lente focal fija de 6 mm
Relación de apertura máxima	F2.0	F1.6	F2.0
Campo de visión angular	H: 113,74 V : 61,5° D : 134,45°	H: 87,6 V : 46,4° D : 104,5°	H: 52,8 V : 30,3° D: 60,4°
Control de enfoque	Fijo		

PANORAMIZACIÓN / INCLINACIÓN / ROTACIÓN

Panorámica / Inclinación / Rango de rotación	0° a 350° / 0° a 67° / 0° a 355°
--	----------------------------------

ESPECIFICACIONES OPERACIONALES

Longitud visible del infrarrojo	20 m
Título de cámara	Mostrada con hasta 85 caracteres, 5 líneas, caracteres ingleses/numéricos/especiales e internacionales, 6 colores, transparencia, escala automática por resolución
Día y Noche	Auto (ICR)
Compensación de luz de fondo	BLC, WDR, SDR
Amplio rango dinámico (WDR)	120 dB
Reducción de ruido digital	SSNR
Detección de movimiento	4ea, zonas poligonales
Máscara de privacidad	6ea, zonas rectangulares
Control de ganancia	Compatible
Balance de blanco	ATW / AWC / Manual / Interior / Exterior
LDC	Compatible
Velocidad de obturador electrónico	Mínima / Máxima / Antifluctuación (1/5 ~ 1/12.000 seg)
Rotación de vídeo	Giro, Espejo, Modo de vista del pasillo (90°/270°)
Análisis	Detección de desenfoque, Detección de Línea virtual / Dirección, Detección de movimiento, Entrada / Salida, Sabotaje
E/S de alarma	1 Entrada / 1 Salida
Activadores de alarma	Análítica, Desconexión de red, Entrada de alarma
Eventos de alarma	Carga de archivos a través de FTP y correo electrónico, notificación por correo electrónico, SD/SDHC/SDXC o Grabación NAS en desencadenadores de eventos, salida externa, transferencia
Entrada de audio	Micrófono incorporado

RED

Ethernet	RJ-45 (10/100BASE-T)
Compresión de vídeo	H.265/H.264 : Principal / Alto, MJPEG
Resolución	1920 x 1080, 1280 x 960, 1280 x 720, 800 x 600, 800 x 448, 720 x 576, 720 x 480, 640 x 480, 640 x 360
Máx. velocidad de cuadro JNVN	H.265/H.264 : Máximo 30fps / MJPEG : Máximo 15fps
Smart Codec	Manual (área de 5ea), WiseStream II
Ajuste de calidad de vídeo	H.264/H.265 : Control de nivel de tasa de bits del objetivo / MJPEG: Control de nivel de calidad
Control de velocidad de bits	H.264/H.265 : CBR o VBR/ MJPEG: VBR

	QND-6012R	QND-6022R	QND-6032R
Transmisión	Unicast (6 usuarios) / Multicast Transmisiones múltiples (hasta 3 perfiles)		
Compresión de audio	G.711 u-law /G.726 seleccionable, G.726 (ADPCM) 8KHz, G.711 8KHz G.726: 16Kbps, 24Kbps, 32Kbps, 40Kbps		
Protocolo	IPv4, IPv6, TCP/IP, UDP/IP, RTP(UDP), RTP(TCP), RTCP, RTSP, NTP, HTTP, HTTPS, SSL/TLS, DHCP, FTP, SMTP, ICMP, IGMP, SNMPv1/v2c/v3(MIB-2), ARP, DNS, DDNS, QoS, UPnP, Bonjour, LLDP		
Seguridad	Autenticación de inicio de sesión HTTPS(SSL), autenticación de acceso Digest, filtrado de direcciones IP, registro de acceso de usuario, autenticación 802.1X (EAP-TLS, EAP-LEAP)		
Almacenamiento de borde	1 micro ranura de memoria SD/SDHC/SDXC, máximo de 128GB		
Interfaz de programación de aplicaciones	Perfil ONVIF S/G/T, SUNAPI (HTTP API) Plataforma abierta Wisenet		
Idioma de la página web	Inglés, Coreano, Chino, Francés, Italiano, Español, Alemán, Japonés, Ruso, Sueco, Portugués, Checo, Polaco, Turco, Holandés, Húngaro, Griego		
Visor web	Sistemas operativos compatibles: Windows 7, 8.1, 10, Mac OS X 10.12, 10.13, 10.14, Navegador recomendado: Google Chrome Navegador compatible: MS Explorer 11, MS Edge, Mozilla Firefox (Windows 64 bits solamente), Apple Safari (Mac OS X solamente)		
Memoria	512MB RAM, 256MB Flash		

ESPECIFICACIONES AMBIENTALES

Temperatura / humedad de funcionamiento	-10°C ~ +55°C / menos de 90% HR
Temperatura / humedad de almacenamiento	-30°C ~ +60°C / menos de 90% HR

SISTEMA ELÉCTRICO

Tensión de entrada	PoE (IEEE802.3af, Clase 3), 12VCC
Consumo de energía	PoE : Máximo 7,4W, típico 6W 12VCC Máximo 6,4W, típico 5,1W

ESPECIFICACIONES MECÁNICAS

Color / Material	Blanco / Plástico
Código RAL	RAL9003
Dimensiones del producto / peso	Ø110,0 x 86,0 mm, 255g

* La información / especificaciones más recientes del producto se pueden encontrar en hanwhasecurity.com

* El diseño y las especificaciones están sujetos a cambios sin previo aviso.

* Wisenet es una marca de Hanwha Techwin.